

**příjemce**

 Společnost  
 Odkaz  
 Adresa  
 Phone  
 Fax  
 E-mail

**odesílatel**

 REMONT ČERPADLA s.r.o.  
 Novotný, Petr  
 Sakařova 11.

novotny@remont-čerpadla.cz

**Oznacení výrobku:**

60122636

**Model:**

VERTY NOVA 200 M

**Parametry čerpadla**

 Free passage : 5 mm  
 Jmenovitý tlak:  
 Min. teplota kapaliny: 0 °C  
 Max. teplota kapaliny: 35 °C  
 Max. pracovní teplota:

**Provozní parametry**

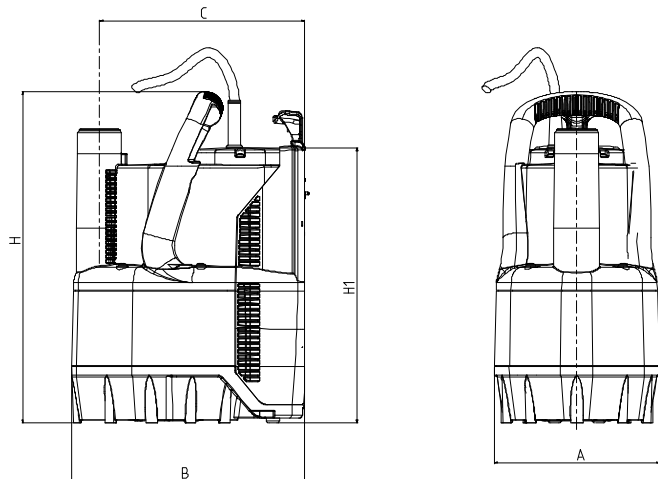
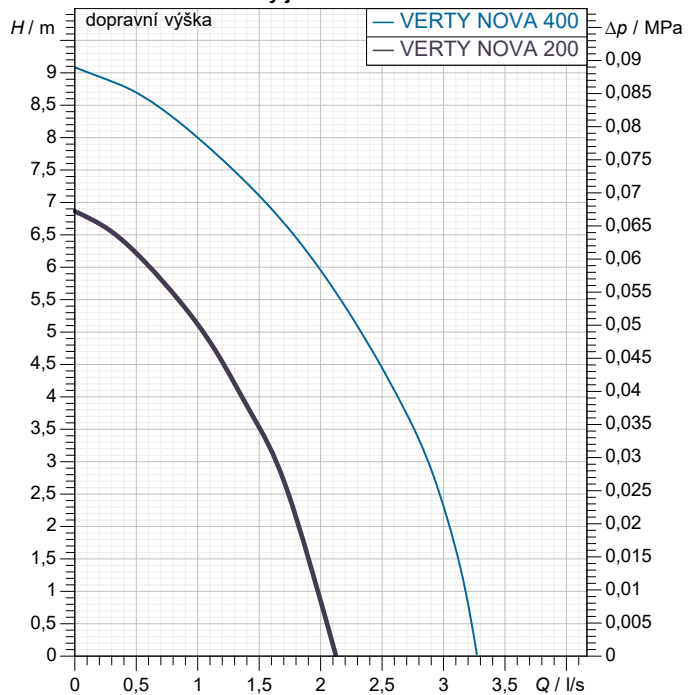
 Prtok:  
 Výška:  
 Čerpaná kapalina : Water  
 Teplota kapaliny: 20 °C  
 Hustota : 998,3 kg/m<sup>3</sup>  
 Kinematická viskozita: 1,005 mm<sup>2</sup>/s  
 Tlak par: 2,34 kPa

**Hydraulické údaje (pracovní bod)**

 Prtok:  
 Výška:

**Materiály**

 Těleso čerpadla Technopolymer  
 Oběžné kolo Noryl  
 Plášť motoru Nerezová ocel AISI 304  
 Hřídel motoru AISI 416 X12 CrS 13 UNI EN 10088-1  
 Plovák Technopolymer  
 O-kroužek NBR 70  
 Filtr Technopolymer

**Tolerance krivky je v souladu s ISO 9906**

**Parametry motoru**
**Hmotnost:** 4,2 kg

**Rozměry mm**

A	158				
B	225				
C	200				
D	33				
H	318				
H1	265				

**Připojení čerpadla:**

 Strana sání: /  
 Výtlačná strana: 1" 1/4 G / --



WATER • TECHNOLOGY

# CHARAKTERISTIKY

23/06/2021

strana 2 / 3

DAB PUMPS S.p.A.  
Via Marco Polo, 14 - 35035 Mestrino (PD), Italy  
Tel. +39 049 5125000 - Fax +39 049 5125950  
www.dabpumps.com

příjemce

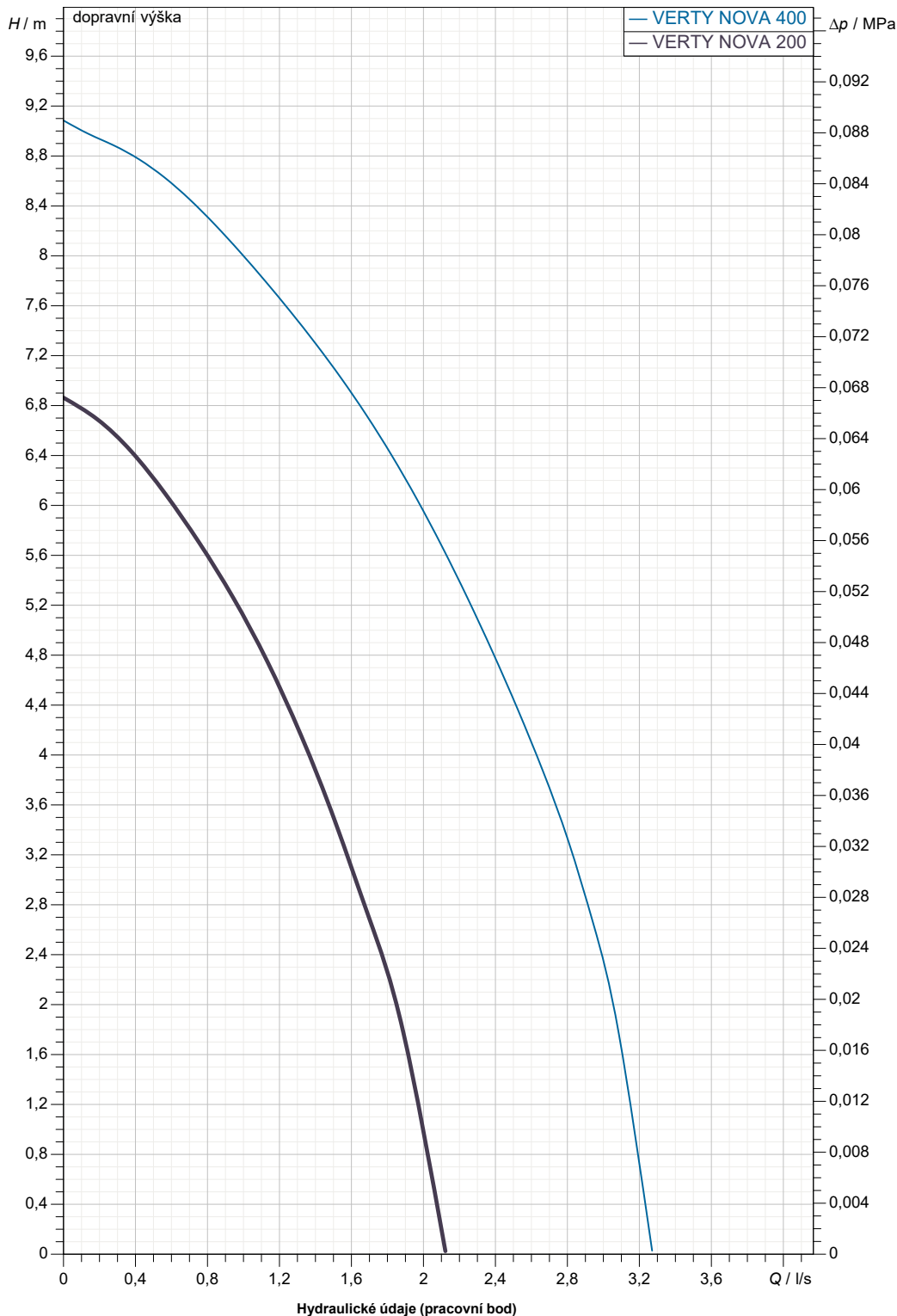
odesílatel

Společnost  
Odkaz  
Adresa  
Phone  
Fax  
E-mail

REMONT ČERPADLA s.r.o.  
Novotný, Petr  
Sakařova 11:  
  
novotny@remont-cerpadla.cz

## VERTY NOVA 200 M

Tolerance křivky je v souladu s ISO 9906



Strana sání:

Výtláčná strana:  
1" 1/4 G  
--

Prtok:

Výška:

Jmenovité otáčky:  
2.800 1/min

MAIN\_PROJECT\_TITLE

BUSINESS\_PROCESS\_ID

OWNER\_

ISSUE\_DATE

23/06/2020

