

## OCHRANA KOTLE PROTI PŘEHŘÁTÍ

### Dochlazovací ventily dvoucestné



#### DBV1 v izolaci

#### Termostatický ventil

Termostatický ventil určený pro dochlazení kotlů na tuhá paliva **bez dochlazovacího výměníku**. Při dosažení teploty 97 °C otevře ventil přívod chladicí vody z vodovodního řádu. Ta kotel ochladí, a tím zabrání jeho přehřátí. Horká voda se vypouští do kanalizace.

Pro správnou funkci je nutné ventil umístit tam, kde je při přehřátí kotle teplota nejvyšší – obvykle přímo v horní části kotle nebo na výstupním potrubí v těsné blízkosti kotle.

Termostatický člen od renomovaného francouzského výrobce je umístěn přímo v otopné vodě, díky tomu je **reakce na změny teploty otopné vody prakticky okamžitá**. Ventil má knoflík pro manuální otevření (podobně jako pojistné ventily).

Každý ventil prochází ve výrobě kontrolou správné funkce.

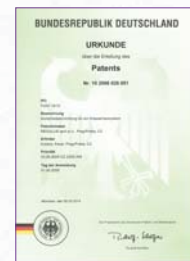
#### Technické údaje

|                                    |                              |
|------------------------------------|------------------------------|
| OTEVÍRACÍ TEPLOTA VENTILU          | 97 ± 2 °C                    |
| MAX. PRACOVNÍ TLAK OTOPNÉ KAPALINY | 4 bar                        |
| MAX. PRACOVNÍ TLAK STUDENÉ VODY    | 6 bar                        |
| PŘIPOJENÍ TRUBEK                   | vnější závit G 3/4"          |
| PŘIPOJENÍ NA ZDROJ TEPLA           | vnější kuželový závit R 3/4" |
| HMOTNOST                           | 0,70 kg                      |

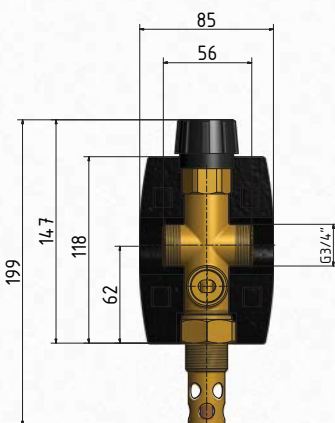
#### Typy

|                               | Obj. kód |
|-------------------------------|----------|
| DBV1 v izolaci.               | 16912    |
| DBV1 v T-kusu 6/4"F v izolaci | 16913    |

Ventil je patentován v řadě evropských zemí.



#### Rozměry



#### Zapojení ventilu do systému

